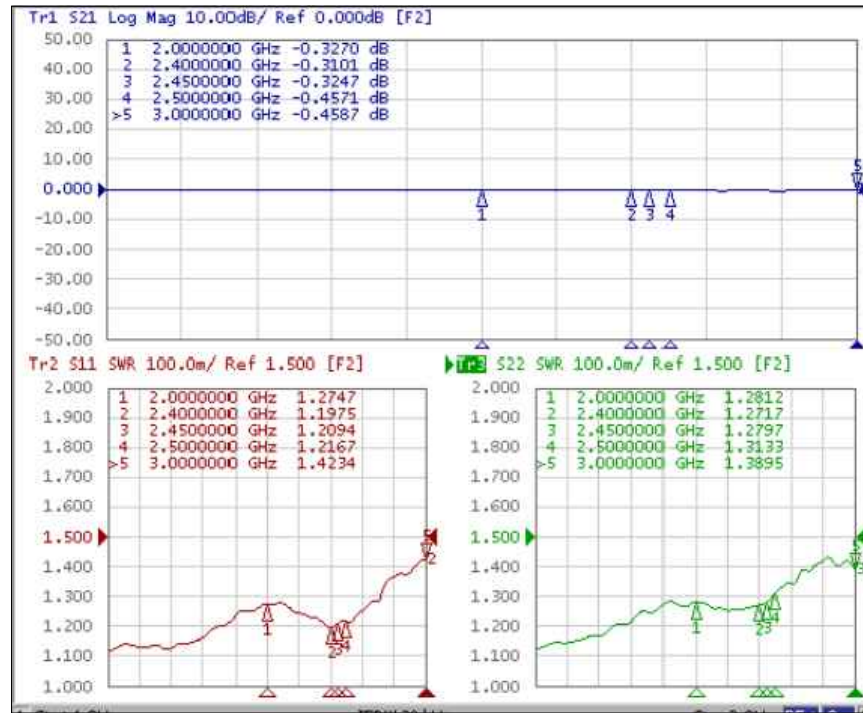
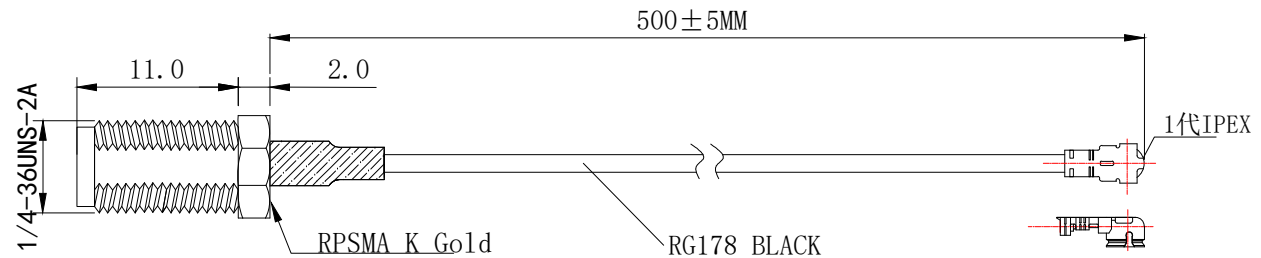
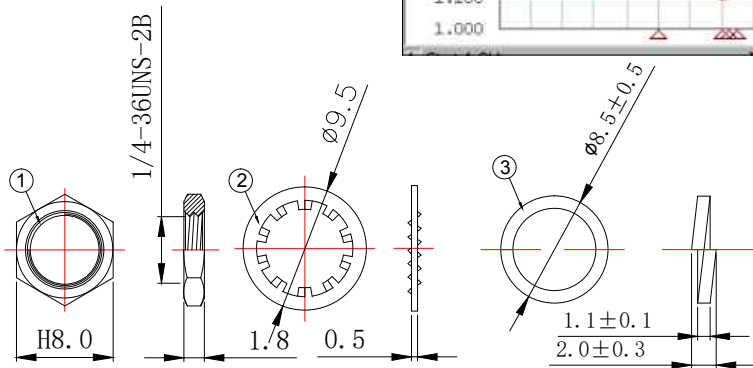


标注前有"*"重点检验尺寸

图面产品均符合ROHS标准



1. 螺母 (Gold 1U)
2. 花齿 (Gold 1U)
3. 弹垫 (Gold 1U)



Performance parameters	
Product name	RF Cable Internal
Model Type	DL-CA-B50-FZ
Frequency Range	0-6G
Impedance	50 OHM
Vswr	≤ 1.4
Max power	10 W
Conduction impedance	0.5 ohm
Insulation resistance	30 ohm
Connector	IPEX & RPSMAK
Cable	RG178-L=500 MM
Temperature	-45° ~ 80°

技术要求:

- 1: 带*号的为重点尺寸;
- 2: 连接器的使用频段为0-3GHz, 阻抗为50 OHM;
- 3: 与匹配接器旋入后拉力为3.5-8.5N.cm;
- 4: 连接器铆压六角后与cable的拉力要大于3Kqf;
- 5: 中心Pin与CabI e同的拉力大于1.5Kgf;
- 6: 连接器为黄铜, 需要能通过24H的盐雾测试;
- 7: 导通测试耐压需要在500V以上, 必须进行导通测试;
- 8: cable为RG178Black;
- 9: 所有零件和材料均要符合欧盟RoHS环保要求;

DreamLNK® ShenZhen Dreamlnk Technology Co., Ltd

公差	.x	±0.30	变更记录	日期	变更者	编号	料号	
	x.x	±0.20				品名	RF Cable Internal	
图法	x.xx	±0.10	比例	纸张	A4	型号	DL-CA-B50-FZ	
	ANGULAR	@5~				绘图	日期	2021.06.21
	单位	MM				版本	A	审核