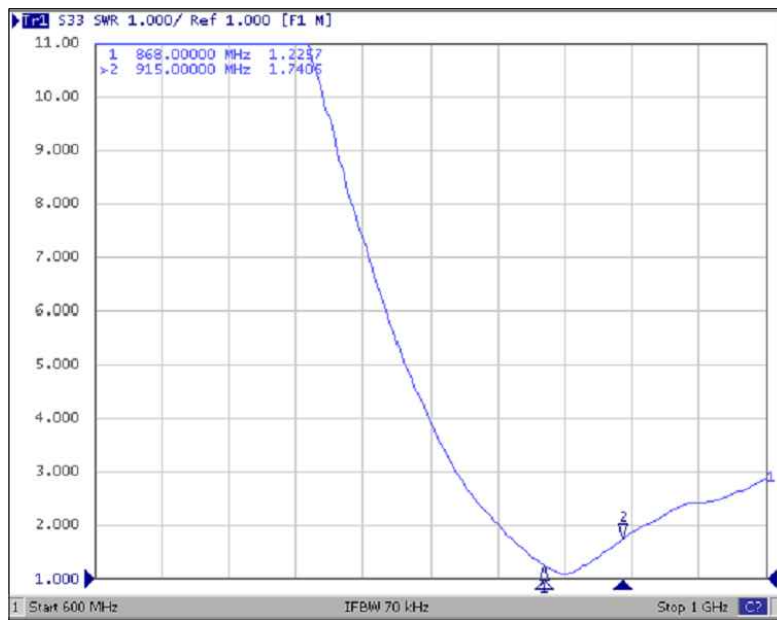
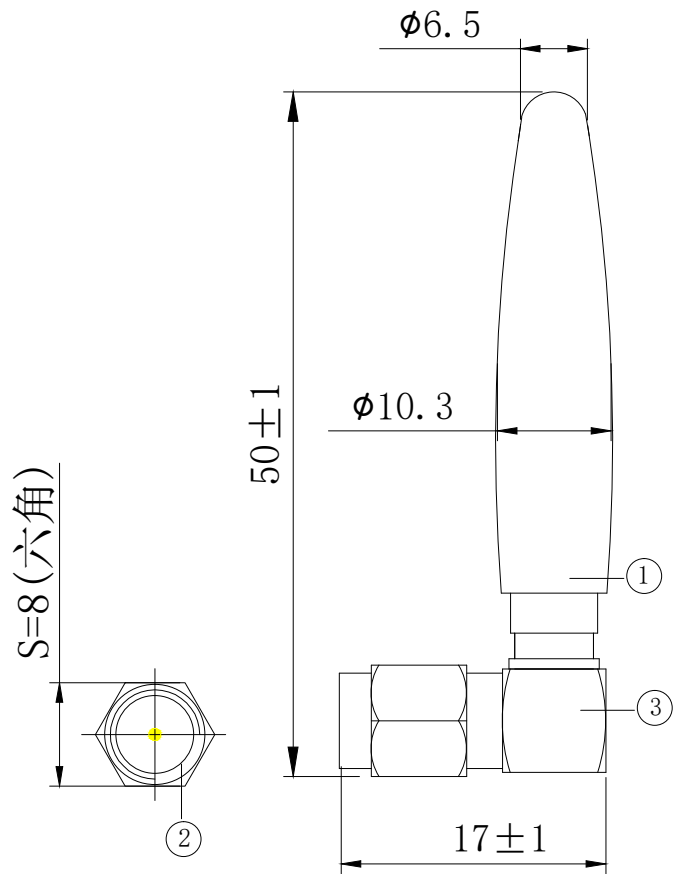


标注前有"*"重点检验尺寸

Comply with ROHS standard



Performance parameters	
Product name	Rubber Rod Antenna
Model Type	DL-J013-868M
Frequency Range	868-915MHZ
Band Width	47MHz
Vswr	≤1.7
Gain	2DBi
Impedance	50 OHM
Polarization	Vertical
Radiation	OMNIDIRECTIONAL
Max power	10 W
Connector	SMA-JW
Dimensions	50mm * 10.3 mm
Shell material	ABS
Installation	screw
Temperature	-35° -- 80°
Weight	10 ±3g

部件材质工艺说明:

序号	物料名称	产品描述	数量
①	Antenna element	Copper	1
②	Installation method	Screw	1
③	CONNECTOR	SMAJW PLUG/Standard	1

- 备注:
- 1:图中所标注尺寸为IQC必测尺寸.
 - 2:各零部件组装要牢固可靠.
 - 3:成品信号参数要达到指定数值.
 - 4:产品需定数按要求包装好,运输过程中不能有明显挤压变形等现象.
 - 5:未经过AFC公司确认,材质及工艺要求等不能随意更改.

DreamLNK® ShenZhen Dreamlnk Technology Co., Ltd

公差	.x ±0.30	变更	记录	日期	变更者	型号	代码	料号	
	x.x ±0.20						品名	Rubber Rod Antenna	
	x.xx ±0.10	变更	记录	日期	变更者	型号	DL-J013-868M	日期	2021.06.23
图法	ANGULAR@5~	比例	纸张	A4	绘图	日期	2021.06.23	页码	1/1
		单位	MM	版本	A	审核			