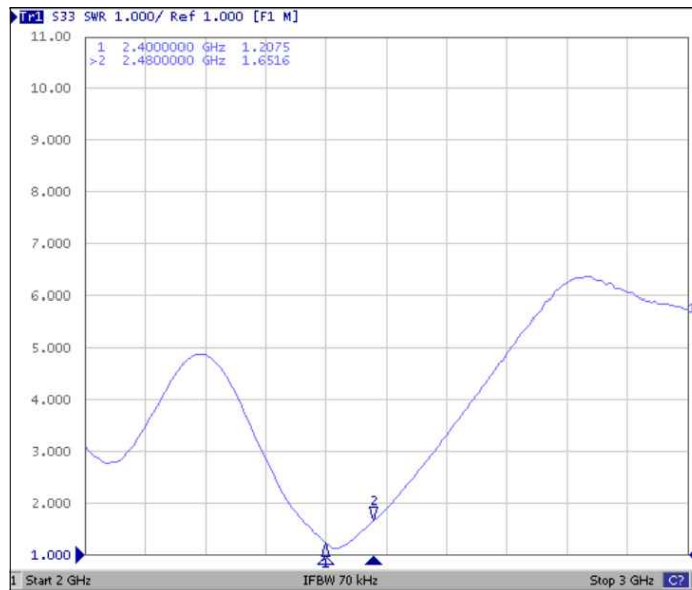
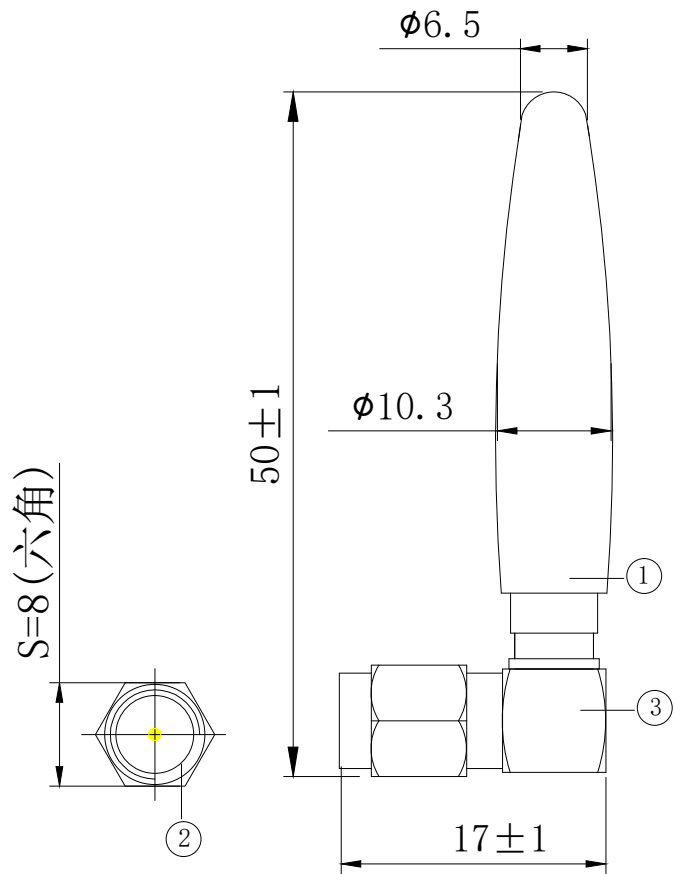


标注前有"\*"重点检验尺寸

图面产品均符合ROHS标准



Performance parameters	
Product name	Rubber Rod Antenna
Model Type	DL-J014-2.4G
Frequency Range	2400-2500MHZ
Band Width	100MHz
Vswr	≤ 1.7
Gain	2dBi
Impedance	50 OHM
Polarization	Vertical
Radiation	OMNIDIRECTIONAL
Max power	10 W
Connector	SMA-JW
Dimensions	50mm * 10.3 mm
Shell material	ABS
Installation	screw
Temperature	-35° -- 80°
Weight	10 ±3g

部件材质工艺说明:

序号	物料名称	产品描述	数量
①	Antenna element	Copper	1
②	Installation method	Screw	1
③	CONNECTOR	SMAJW PLUG/Standard	1

备注:

- 1:图中所标注尺寸为IQC必测尺寸.
- 2:各零部件组装要牢固可靠.
- 3:成品信号参数要达到指定数值.
- 4:产品需定数按要求包装好,运输过程中不能有明显挤压变形等现象.
- 5:未经过AFC公司确认,材质及工艺要求等不能随意更改.

**DreamLNK**® ShenZhen Dreamlnk Technology Co., Ltd

公差	.x ±0.30	变更记录	日期	变更者	型号	代码	料号
	x.x ±0.20					品名	Rubber Rod Antenna
	x.xx ±0.10	变更记录	日期	变更者	型号	日期	2021.06.21
图法	ANGULAR@5~	比例	纸张	A4	绘图	日期	2021.06.21
		单位	版本	A	审核	页码	1/1